



УДК 621.311
doi: 10.21685/2587-7704-2023-8-1-6



Open
Access

RESEARCH
ARTICLE

Потенциал инвестиционных проектов строительства ветровых электростанций на территории Пензенской области

Владислав Андреевич Русаков

Пензенский филиал ФГБОУ ВО «Финансовый университет при Правительстве Российской Федерации»,
Россия, г. Пенза, ул. Калинина, 33 Б
v.rusakov@np-sr.ru

Игорь Олегович Шифрин

Московский государственный университет технологий и управления им. К. Г. Разумовского (Первый
казачий университет), Россия, г. Москва, ул. Земляной Вал, 73
ishifrin2012@yandex.ru

Аннотация. Рассмотрены объемы электропотребления и объекты генерации электрической энергии на территории Пензенской области. По результатам анализа выявлен потенциал увеличения объемов производства «зеленой» генерации электроэнергии в условиях перехода Российской экономики к углеродной нейтральности.

По проведенной оценке максимальных ветровых потенциалов территории и ближайшего расположения питающих сетей к этим территориям определены зоны оптимального расположения ветровых электростанций.

Ключевые слова: объекты генерации, питающие сети, ветровые электростанции

Для цитирования: Русаков В. А., Шифрин И. О. Потенциал инвестиционных проектов строительства ветровых электростанций на территории Пензенской области // Инжиниринг и технологии. 2023. Т. 8 (1). С. 1–5. doi: 10.21685/2587-7704-2023-8-1-6

The potential of investment projects for the construction of wind power plants in the Penza region

Vladislav A. Rusakov

Penza Branch of the Financial University under the Government of the Russian Federation,
33 B Kalinina Street, Penza, Russia
v.rusakov@np-sr.ru

Igor O. Shifrin

K.G. Razumovsky Moscow State University of Technology and Management (First Cossack University),
73 Zemlyanoy Val Street, Moscow, Russia
ishifrin2012@yandex.ru

Abstract. The article considers the volume of electricity consumption and objects of electric energy generation in the Penza region. According to the results of the analysis, the potential for increasing the production of «green» electricity generation in the conditions of the transition of the Russian economy to carbon neutrality has been revealed. According to the assessment of the maximum wind potentials of the territory and the nearest location of the supply networks to these territories, the zones of the optimal location of wind power plants are determined.

Keywords: generation facilities, power grids, wind farms

For citation: Rusakov V.A., Shifrin I.O. The potential of investment projects for the construction of wind power plants in the Penza region. *Inzhiniring i tekhnologii = Engineering and Technology*. 2023;8(1):1–5. (In Russ.). doi: 10.21685/2587-7704-2023-8-1-6

Энергосистема Пензенской области является дефицитной. Электрическая энергия, потребляемая на территории Пензенской области, поставляется от следующих основных объектов генерации:
– Жигулевская ГЭС;



- Пензенская ТЭЦ-1;
- Пензенская ТЭЦ-2;
- Кузнецкая ТЭЦ-3 [1].

Производство электрической энергии объектами генерации, расположенными на территории Пензенской области в 2021 г., составило 1140,8 млн кВт·ч, что по сравнению с 2020 г. увеличилось на 113,4 %. Суммарное потребление энергосистемой Пензенской области на 2021 г. составило 4852,7 млн кВт·ч [1].

Правительством Российской Федерации разработана и утверждена стратегия социально-экономического развития с низким уровнем выбросов парниковых газов до 2050 г. В рамках данной стратегии предусмотрен ряд сценариев: инерционный, целевой (интенсивный). При инерционном сценарии предполагается сохранение структуры баланса по выработке и потреблению электроэнергии. Целевым сценарием в том числе предусматривается создание национальной системы обращения «зеленых» сертификатов производства электрической энергии (атрибутов генерации), маркирующие тип произведенной электроэнергии на безуглеродных генерирующих объектах (ВИЭ) [2], что создает дополнительный инвестиционный стимул для реализации проекта. Помимо регулирующей стратегии по достижению углеродной нейтральности возрастают риски ограничения конкурентоспособности предприятий, потребляющих электроэнергию от высокоуглеродных генерирующих компаний и отправляющих произведенную продукцию на экспорт (ТУР в странах ЕС).

По материалам крупномасштабной региональной карты ветровых нагрузок Пензенской области максимальная расчетная скорость ветра составляет 36 м/с. Такие зоны располагаются в Колышлейском, Камешкирском, Кузнецком, Никольском районах. Среднегодовая скорость ветра в Пензенской области на высоте 10 м находится в пределах от 2,7 до 3,5 м/с [3]. В границах вышеперечисленных районов проходят питающие сети: ВЛ-110 кВ «Колышлей – Телегино», ВЛ-110 кВ «Верхозим – Лопатино» и распределительные сети: ВЛ-35 кВ «Никольск – Лопуховка», ВЛ-35 кВ «Ясная Поляна – Березовка – Неверкино». Расположение ветровых электростанций будет наиболее оптимальным в вышеперечисленных районах Пензенской области в части:

- ветровых характеристик;
- минимальных расстояний до электрических сетей для технологического присоединения;
- оптимальной схемы выдачи мощности ВЭС с учетом сетевых ограничений;
- логистической доступности;
- минимальных потерь электрической энергии при передаче.

Потери активной мощности в схеме выдачи мощности в сеть определяются из выражения:

$$\Delta P = \frac{N_{\text{уст}}^2 \cdot R}{U^2}, \quad (1)$$

где R – сопротивление провода, Ом.; U – номинальная мощность линии электропередачи в схеме выдачи мощности в сеть, кВ.

При подставлении в формулу 1 потери активной в схеме выдачи мощности ВЭС 25 МВт по ВЛ-35 кВ составят 2,9 МВт, по ВЛ-110 кВ составят 0,3 МВт.

Исходя из вышесказанного наиболее предпочтительным вариантом является технологическое присоединение объекта генерации ВЭС к классу напряжения 110 кВ в связи с их большей пропускной способностью по сравнению с распределительными сетями напряжением 35 кВ.

Оценка потенциала ветровых электростанций осуществляется по таким параметрам, как коэффициент использования установленной мощности (КИУМ), капитальных затрат (CAPEX), операционных затрат (OPEX), нормированной стоимости электроэнергии (LCOE).

Коэффициент использования установленной мощности ветровой электростанции определяется из выражения:

$$\text{КИУМ} = \frac{h}{8760} = \frac{N_{\text{ср}}}{N_{\text{уст}}}, \quad (2)$$

где h – число часов использования максимума нагрузки, ч; $N_{\text{ср}}$ – потребляемая мощность, МВт; $N_{\text{уст}}$ – установленная мощность объекта генерации, МВт.

Ветровую электростанцию возможно вывести на оптовый и розничный рынки электроэнергии. Преимуществами выхода ветровой электростанции на оптовом рынке электроэнергии является



соблюдение ограничений по росту цен на электроэнергию за счет отбора конкурсной процедуры проекта с низкими затратами на реализацию и последующую генерацию, использование отечественного оборудования за счет локализации производства комплектующих, возврат вложений за счет гарантируемых платежей обеспечивает привлечение инвестиций в данные проекты. Механизм поддержки ВИЭ на РРЭ основан на договорах продажи выработанной электрической энергии территориальным сетевым организациям (ТСО) на компенсацию потерь в объеме не более 5 % от общего объема потерь по регулируемому тарифу и гарантирует инвесторам возврат вложенных средств в строительство и эксплуатацию объекта, а также получение дохода на инвестированный капитал. Механизм поддержки ВИЭ на РРЭ подразумевает конкурсный порядок отбора проектов для реализации их в субъектах Российской Федерации. Порядок и условия проведения конкурсных отборов определяются и утверждаются администрациями субъектов Российской Федерации с соблюдением принципов, утвержденных Постановлением № 47:

- минимизация роста цен (тарифов) на электрическую энергию для конечных потребителей РРЭ;
- объем производства электрической энергии генерирующими объектами ВИЭ не должен превышать 5 % прогнозных потерь ТСО на территории субъекта Российской Федерации;
- минимизация возможного экологического ущерба;
- решение социальных задач на территории реализации инвестиционного проекта.

Оптимальный вариант реализации инвестиционного проекта строительства ВЭС установленной мощностью 25 МВт предполагается по схеме «greenfield» (рис. 1). Стоимость технологического присоединения рассчитана согласно укрупненным показателям стоимости в электрических сетях [5].

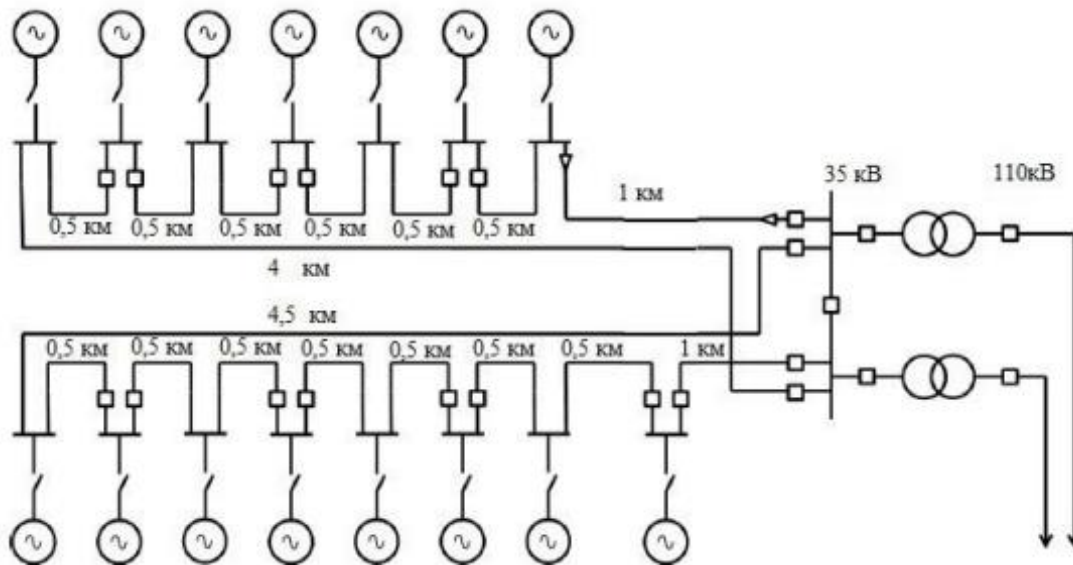


Рис. 1. Проектируемая схема выдачи мощности ВЭС 25 МВт в ЭЭС Пензенской области

Наиболее оптимальным вариантом реализации проекта ВЭС по функционированию ВЭС на ОРЭМ в 1-й ценовой зоне. В дальнейшем возможно заключение СДД на поставку «зеленой» электроэнергии с потребителями в других регионах России. Гарантированная окупаемость проекта предполагается в рамках программы ДПМ ВИЭ 2.0 с WACC 8 – 14 %.

Кроме того, программа ДПМ ВИЭ 2.0 имеет существенные мультипликативные эффекты и положительно влияет на экономику всей страны: инвестиции в производство и НИОКР, новые налоговые поступления и рабочие места в регионе (табл. 1).

Таблица 1

Основные параметры инвестиционного проекта строительства ВЭС [4]

$N_{уст}$, МВт	КИУМ, %	Объем выработки э/э в месяц, МВт·ч	CAPEX, тыс. руб/кВт	ОРЕХ, тыс. руб/МВт в месяц	LCOE, руб/кВт·ч	Период возврата инвестиций, лет	Стоимость технологического присоединения, млн руб.
25	42–45	8100 – 11 844	Не более 85	Не более 120	3–3,2	10–15 лет	25



Финансовые результаты проекта согласно формулам 3–6 приведены в табл. 2.

$$\text{Выручка}_{\text{м_ррэ}} = \text{СВНЦМ} \cdot N_{\text{уст}} \cdot \text{КИУМ} \quad (3)$$

$$\text{Выручка}_{\text{ээ_ррэ}} = \text{Ц}_{\text{орэм(рsv)}} \cdot N_{\text{уст}} \cdot \text{КИУМ} \cdot 8760 \quad (4)$$

$$\text{Выручка}_{\text{м_орэм}} = \text{Ц}_{\text{дпм}} \cdot N_{\text{уст}} \cdot \text{КИУМ} \quad (5)$$

$$\text{Выручка}_{\text{ээ_орэм}} = \text{Ц}_{\text{э/э}} \cdot N_{\text{уст}} \cdot \text{КИУМ} \cdot 8760, \quad (6)$$

где СВНЦМ – средневзвешенная нерегулируемая цена мощности на ОРЭМ, руб./МВт в мес.;
 $\text{Ц}_{\text{орэм(рsv)}}$ – нерегулируемая цена на электроэнергию по результатам торгов на рынке на сутки вперед, руб./МВт·ч;
 $\text{Ц}_{\text{дпм}}$ – расчетная цена поставки мощности на ОРЭМ по ОПВ, руб./МВт в месяц;
 $\text{Ц}_{\text{э/э}}$ – расчетная цена поставки электроэнергии на ОРЭМ по ОПВ, руб./МВт·ч.

Таблица 2

Годовой финансовый результат инвестиционного проекта

Рынок реализации	Выручка от продажи электроэнергии, руб. в год за 1 МВт	Выручка от продажи мощности, руб. в год за 1 МВт	Итоговый финансовый результат
РРЭ	5 428 134	397 779	5 825 913
ОРЭМ (ДПМ ВИЭ 2.0)	6 165 288	5 991 840	12 157 128

Таблица 3

Основные финансовые показатели инвестиционного проекта [4]

	РРЭ	ОРЭМ (ДПМ ВИЭ 2.0)
Преимущества	Минимальные транзакционные издержки проекта. Отсутствуют требования по АИИС КУЭ, а также необходимость предоставления банковских гарантий. Есть механизм поддержки ВИЭ – покупка потерь ТСО	Максимальный финансовый результат. Гарантированная возвратность инвестиций и приемлемый срок окупаемости, сравнительно высокий уровень доходности на вложенный капитал. Реализация э/э по всей ценовой зоне ОРЭМ
Недостатки	Сложность поиска контрагента по договору. Территориальное ограничение поставки э/э (в рамках региона). Отсутствие гарантий возврата инвестиций. Большой срок окупаемости проекта (price cap – «СВНЦМ минус»). Меньший финансовый результат по сравнению с ОРЭМ	Необходимо предоставление банковских гарантий под проект. Есть ответственность за непоставку или недопоставку мощности. Дополнительные издержки по получению статуса субъекта ОРЭМ, регистрации ГТП-г и ГТП-п на ОРЭМ и участия в ОПВ. Необходимость строительства АИИС КУЭ и иные организационно-технические мероприятия

Учитывая все вышесказанное, реализация инвестиционного проекта строительства ВЭС в Пензенском регионе по программе ДПМ ВИЭ 2.0 наиболее предпочтительна.

Список литературы

1. Об утверждении стратегии социально-экономического развития Российской Федерации : распоряжение Правительства РФ от 29.10.2021 № 3052-р.
2. О квалификации генерирующего объекта, функционирующего на основе использования возобновляемых источников энергии : постановление Правительства РФ от 03.06.2008 № 426.
3. О внесении изменений в некоторые акты Правительства Российской Федерации по вопросам стимулирования использования возобновляемых источников энергии на розничных рынках электрической энергии : постановление Правительства РФ от 23.01.2015 № 47.



4. Об утверждении Схемы и программы перспективного развития электроэнергетики Пензенской области на 2023–2027 годы : распоряжение губернатора Пензенской области от 20.04.2022 № 308-р.
5. Электроэнергетические системы «Укрупненные показатели стоимости сооружения (реконструкции) подстанций 35–750 кВ и линий электропередачи напряжением 6,10–750 кВ»: СТО 56947007-29.240.014-2008. Стандарт организации ПАО «ФСК ЕЭС».
6. Любимова Н. Г. Экономика и управление в энергетике : учебник для магистров / отв. ред. Н. Г. Любимова, Е. С. Петровский. М. : Юрайт, 2017. 485 с.
7. Energywind. URL: <https://energywind.ru/recomendacii/karta-rossii/povolzhe/penzenskaya-oblast> (дата обращения: 05.03.2023).
8. АО «АТС». URL: <https://www.atsenergo.ru/vie/proresults> (дата обращения: 05.03.2023).

References

1. *Ob utverzhdenii strategii sotsial'no-ekonomicheskogo razvitiya Rossiyskoy Federatsii: rasporyazhenie Pravitel'stva RF ot 29.10.2021 № 3052-r = On the approval of the strategy of socio-economic development of the Russian Federation: Decree of the Government of the Russian Federation dated 29.10.2021 No. 3052-R. (In Russ.)*
2. *O kvalifikatsii generiruyushchego ob"ekta, funktsioniruyushchego na osnove ispol'zovaniya vozobnovlyaemykh istochnikov energii: postanovlenie Pravitel'stva RF ot 03.06.2008 № 426 = On the qualification of a generating facility operating on the basis of the use of renewable energy sources: Decree of the Government of the Russian Federation dated 03.06.2008. No. 426. (In Russ.)*
3. *O vnesenii izmeneniy v nekotorye akty Pravitel'stva Rossiyskoy Federatsii po voprosam stimulirovaniya ispol'zovaniya vozobnovlyaemykh istochnikov energii na roznichnykh rynkakh elektricheskoy energii: postanovlenie Pravitel'stva RF ot 23.01.2015 № 47 = On Amendments to Certain Acts of the Government of the Russian Federation on the promotion of the use of renewable energy sources in the Retail electricity markets: Decree of the Government of the Russian Federation dated 23.01.2015. No. 47. (In Russ.)*
4. *Ob utverzhdenii Skhemy i programmy perspektivnogo razvitiya elektroenergetiki Penzenskoy oblasti na 2023–2027 gody: rasporyazhenie gubernatora Penzenskoy oblasti ot 20.04.2022 № 308-r = On approval of the Scheme and program for the long-term development of the electric power industry of the Penza Region for 2023–2027 : Order of the Governor of the Penza Region dated 04.20.2022 No. 308-R. (In Russ.)*
5. *Elektroenergeticheskie sistemy «Ukrupnennyye pokazateli stoimosti sooruzheniya (rekonstruktsii) podstantsiy 35–750 kV i liniy elektroperedachi napryazheniem 6,10–750 kV»: SТО 56947007-29.240.014-2008. Standart organizatsii PAO «FSK EES» = Electric power systems "Consolidated indicators of the cost of construction (reconstruction) of 35-750 kV substations and 6.10-750 kV power transmission lines": SТО 56947007-29.240.014-2008. The standard of the organization of PJSC FGC UES. (In Russ.)*
6. Lyubimova N.G. *Ekonomika i upravlenie v energetike: uchebnik dlya magistrov = Economics and management in energy: textbook for masters*. Moscow: Yurayt, 2017:485. (In Russ.)
7. Energywind. Available at: <https://energywind.ru/recomendacii/karta-rossii/povolzhe/penzenskaya-oblast> (accessed 05.03.2023).
8. АО «АТС» = JSC «АТС». Available at: <https://www.atsenergo.ru/vie/proresults> (accessed 05.03.2023).

Поступила в редакцию / Received 24.03.2023

Поступила после рецензирования и доработки / Revised 27.04.2023

Принята к публикации / Accepted 10.05.2023