



УДК 532.217.681.7.068  
doi: 10.21685/2587-7704-2024-9-2-19



Open  
Access

RESEARCH  
ARTICLE

## Модернизированная микро-оптико-механическая система волоконно-оптических датчиков параметров вибрации со стержневой линзой

**Владислав Александрович Бадеев**

Пензенский государственный университет, Россия, г. Пенза, ул. Красная, 40  
vladbadeev4464@gmail.com

**Татьяна Ивановна Мурашкина**

Пензенский государственный университет, Россия, г. Пенза, ул. Красная, 40  
timurashkina@mail.ru

**Аннотация.** Определены конструктивно-технологические параметры модернизированной микро-оптико-механической системы волоконно-оптических датчиков параметров вибрации со стержневой линзой для систем мониторинга напряженно-деформированного состояния крупных испытательных стендов, обеспечивающие достижение максимальной чувствительности преобразования светового потока и передачу достаточной мощности излучения светового потока в зону преобразования оптического сигнала.

**Ключевые слова:** волоконно-оптический датчик, микро-оптико-механическая система, параметр вибрации, стержневая линза, световой поток, преломление

**Финансирование:** исследование выполнено за счет гранта Российского научного фонда № 24-29-00595, <https://rscf.ru/project/24-29-00595/>

**Для цитирования:** Бадеев В. А., Мурашкина Т. И. Модернизированная микро-оптико-механическая система волоконно-оптических датчиков параметров вибрации со стержневой линзой // Инжиниринг и технологии. 2024. Т. 9 (2). С. 1–5. doi: 10.21685/2587-7704-2024-9-2-20

## Upgraded micro-optical-mechanical system of fiber-optic vibration sensors with a rod lens

**Vladislav A. Badeev**

Penza State University, 40 Krasnaya Street, Penza, Russia  
vladbadeev4464@gmail.com

**Tatyana I. Murashkina**

Penza State University, 40 Krasnaya Street, Penza, Russia  
timurashkina@mail.ru

**Abstract.** The design and technological parameters of an upgraded micro-optical-mechanical system of fiber-optic vibration parameter sensors with a rod lens for stress-strain state monitoring systems of large test benches have been determined, ensuring maximum sensitivity of optical signal conversion and transmission of the maximum possible luminous flux radiation power to the optical signal conversion zone.

**Keywords:** fiber-optic sensor, micro-optical-mechanical system, vibration parameter, rod lens, luminous flux, refraction

**Financing:** the research was carried out at the expense of a grant from the Russian Science Foundation No. 24-29-00595, <https://rscf.ru/project/24-29-00595/>

**For citation:** Badeev V.A., Murashkina T.I. Upgraded micro-optical-mechanical system of fiber-optic vibration sensors with a rod lens. *Inzhiniring i tekhnologii = Engineering and Technology*. 2024;9(2):1–5. (In Russ.). doi: 10.21685/2587-7704-2024-9-2-20



## Введение

До настоящего момента на российских крупных испытательных газодинамических стендах объектов ракетно-космической (РК) и авиационной техники (АТ) используются системы мониторинга напряженно-деформированного состояния (НДС) на основе датчиков электрического типа, что снижает их надежность в условиях искро-взрыво-пожароопасности, электромагнитных помех, перепадов температур, механических факторов [1].

Волоконно-оптические системы на основе оптических волокон с брегговскими решетками не обеспечивают требуемую надежность систем мониторинга из-за низкой надежности такого волокна в условиях механических воздействий. Применение волоконно-оптических систем мониторинга, объединяющих высоконадежные волоконно-оптические датчики (ВОД) с оптическими волокнами, не испытывающими изгибы и микродеформации, позволит разрешить данную задачу [2]. Для этого необходимо улучшить их технические характеристики за счет совершенствования микро-оптико-механических систем (МОМС). Во время проведения различного рода испытаний изделий РК и АТ под воздействием вращающихся нагрузок, вибрационных процессов контролируются узлы и механизмы [3]. Во время эксплуатации вибрации ухудшают качество работы датчикового оборудования и снижают срок его службы. Все вышеизложенное говорит о необходимости создания высокоточных ВОД параметров вибрации.

**Цель работы** – модернизация МОМС волоконно-оптических датчиков параметров вибрации в составе системы мониторинга НДС.

## Методы и подходы

При разработке ВОД параметров вибрации ключевым является определение предпочтительных геометрических размеров МОМС, позволяющих добиться высокой чувствительности преобразования светового сигнала, и передаче предельного значения мощности излучения светового потока в зону его преобразования.

В проектируемом датчике воспринимающим инерционным элементом (ВЭ) является стеклянный цилиндр (и/или стержневая линза (СЛ)). Ключевыми конструктивными параметрами системы для необходимого ввода и передачи излучения, по мнению авторов, будут являться: во-первых, относительное расположение оптических волокон подводящего (ПОВ) и отводящих (ООВ) от ВЭ; во-вторых, параметры самого волокна; в-третьих, диаметр и материал ВЭ стеклянного цилиндра (линзы).

Характеристики проектируемой оптической системы определяются уровнем согласованности фотометрических и геометрических параметров построенного изображения. При конструировании и юстировке оптической системы основным показателем при расчете оптимальных параметров МОМС будет определение расположения ЧЭ с учетом наиболее равномерного распределения энергии в части приемных торцов волокон [4].

При проектировании МОМС датчика необходимо увеличить освещенность и снизить значение площади освещенной поверхности в плоскости расположения ООВ, что позволит добиться введение в конструкцию такого модулирующего элемента, как стержневая линза. На рис. 1 приведена расчетно-конструктивная схема измерительного преобразователя (ИП) датчика.

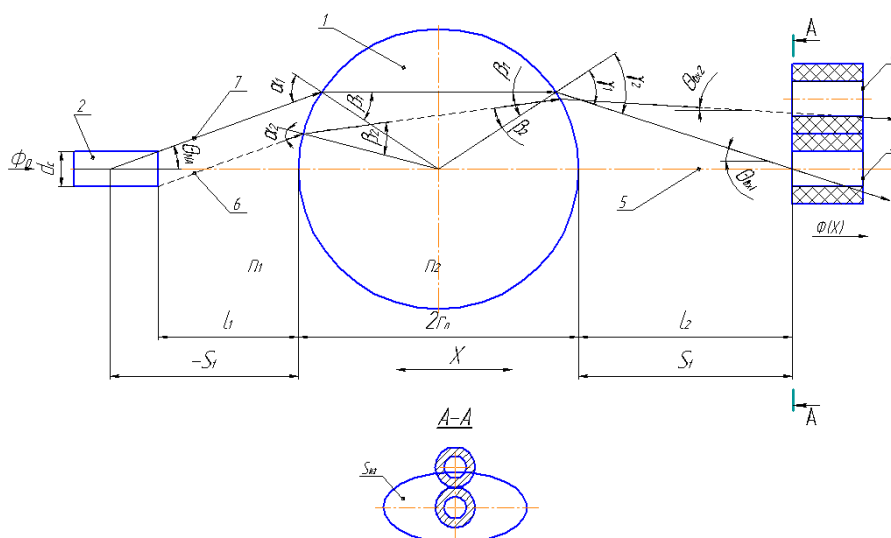


Рис. 1. Расчетно-конструктивная схема измерительного преобразователя



Конструктивно в ИП линза в качестве ВЭ располагается между оптическими волокнами ПОВ и двумя ООВ так, чтобы одно из ООВ находилось на одной оси с ПОВ и оптической осью линзы (АА).  $l_1$  – это расстояние между ПОВ и линзой, а  $l_2$  – расстояние между ООВ и линзой.

Световой поток – луч 6 и 7 излучающего торца ПОВ 2 выходят под апертурным углом  $\Theta_{NA}$ . Лучи 6 и 7 падают под углами  $\alpha_1$  и  $\alpha_2$  на поверхность ВЭ 1, где преломляются, проходят и попадают на противоположную поверхность ВЭ под углами  $\beta_1$  и  $\beta_2$ . Затем преломляются под углами  $\gamma_1$  и  $\gamma_2$  в направлении приемных торцов ООВ 3 и 4. В плоскости А-А можно наблюдать световое пятно. Изображение излучающего торца ПОВ 2 представляет собой пятно в виде эллипса площади  $S_{из}$ , профиль которого меняется при перемещении линзы под воздействием вибрации объекта.

В конструкции ВЭ должен позиционироваться от ПОВ 2 в таком месте, чтобы расстояние было равно не менее 2 дистанциям формирования  $L_\phi$  светового потока:  $2L_\phi = \frac{d_c}{tg\Theta_{NA}}$  где  $d_c$  – диаметр сердцевины волокна [4]. А максимальное расстояние между ПОВ 2 и ВЭ должно быть равно:

$$l_{1max} = \frac{r_{и}}{tg\Theta_{NA}} - \frac{0,5d_c}{tg\Theta_{NA}} - r_{и}. \quad (1)$$

Исходя из геометрических построений минимальное расстояние от ПОВ 2 до поверхности ВЭ составит:  $l_1 = \frac{1,5d_c}{tg\Theta_{NA}}$ .

Излучающий торец ПОВ относительно боковой поверхности ВЭ должен помещаться на расстоянии

$$\frac{1,5d_c}{tg\Theta_{NA}} \leq l_1 \leq \frac{r_{и}}{tg\Theta_{NA}} - \frac{2d_c}{tg\Theta_{NA}} - r_{и}, \quad (2)$$

$r_{и}$  – радиус ВЭ; а приемные торцы ООВ относительно боковой поверхности линзы расположены на расстоянии

$$l_2 = \frac{\cos\Theta_{NA}(2d_c + r_{и}tg\Theta_{NA})}{\sin\Theta_{BX1}} - r_{и}. \quad (3)$$

Углы ввода излучения  $\Theta_{BX1}$  и  $\Theta_{BX2}$  в ООВ определяются выражением (4):

$$\Theta_{BX1} = 2 \left[ \begin{array}{l} \arcsin\left(\frac{\sin(90 - \Theta_{NA})(2d_c + r_{и}tg\Theta_{NA} \pm Z)}{r_{и}}\right) - \\ \arcsin\left(\frac{\sin(90 - \Theta_{NA})(2d_c + r_{и}tg\Theta_{NA} \pm Z)}{r_{и}} \cdot \frac{n_c}{n_{и}}\right) \end{array} \right] - \Theta_{NA}, \quad (4)$$

$$\Theta_{BX2} = 2 \left[ \begin{array}{l} \arcsin\left(\frac{\cos\Theta_{NA}(d_c + r_{и}tg\Theta_{NA} \pm z_i)}{r_{и}}\right) - \\ -\arcsin\left(\frac{\cos\Theta_{NA}(d_c + r_{и}tg\Theta_{NA} \pm z_i)}{r_{и}} \cdot \frac{n_c}{n_{и}}\right) \end{array} \right],$$

где  $Z$  – перемещение ВЭ в направлении перпендикулярном оптической оси ИП;  $n_c, n_{и}$  – коэффициенты преломления среды между волокнами и ВЭ и его материала соответственно.

На рис. 2 приведена разработанная конструкция ВОД параметров вибрации на базе двухканальной МОМС. В цилиндрическом корпусе 1 (включающий основание 6 и крышку, соединенные аргоновой сваркой) размещена МОМС, состоящая из ВЭ 2, закрепленной на упругой пластине 3, одного ПОВ 4 и двух ООВ 5. В основании 6 крепится при помощи крепежного винта 7 пластина 3.

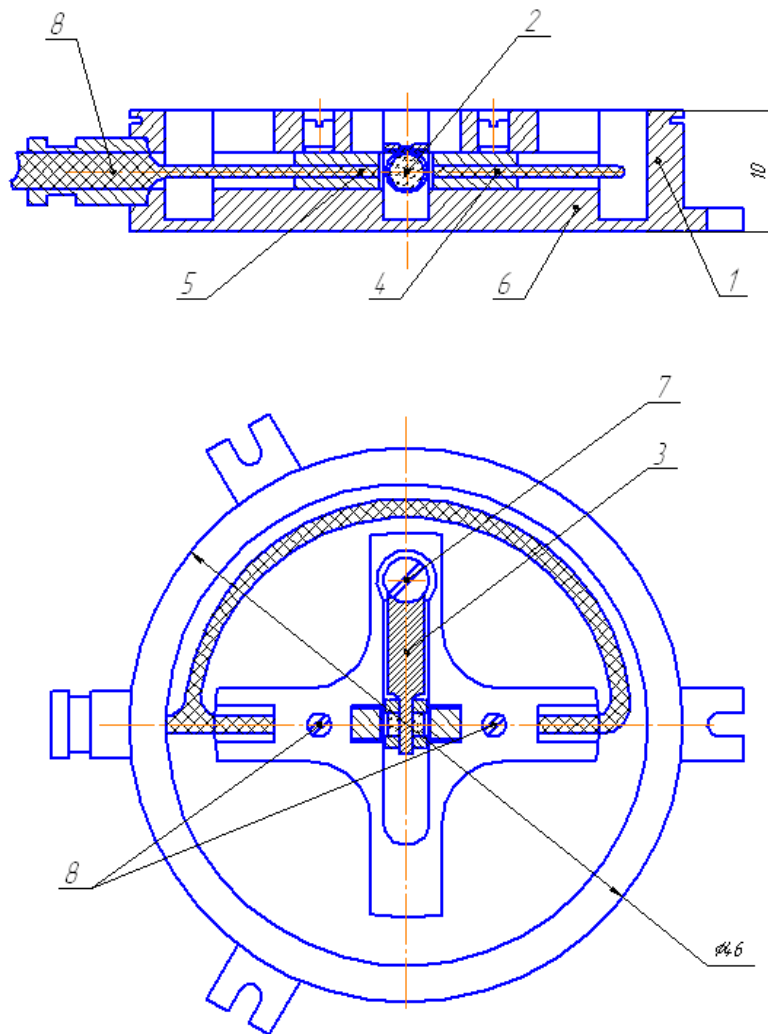


Рис. 2. Волоконно-оптический датчик ускорения

Для устранения поломки ОВ, они подлежат укладке в подготовленную выемку в основании 6 и герметизируют. Концы ПОВ 4 и ООВ 5 помещаются в наконечники, зафиксированные установочными винтами 8. Для юстировки ВЭ по оси  $z$  относительно волокон применяются кольцевые прокладки (толщина от 0,01 до 0,1 мм), которые устанавливаются в месте крепления пружины под головкой винта 7. Для предупреждения образования конденсата на оптических элементах МОМС в полость датчика закачивается аргон.

### Заключение

Определены конструктивно-технологические параметры модернизированной МОМС волоконно-оптических датчиков параметров вибрации со ВЭ для систем мониторинга НДС крупных испытательных стендов, позволяющие добиться высокой чувствительности преобразования оптического сигнала и передачу максимально возможной мощности излучения светового потока в зону его преобразования. Применение ВОД позволит при использовании датчикового оборудования снизить уровень вибрационных нагрузок на электронную схему информационно-измерительных систем, так как с помощью волоконно-оптического кабеля ее можно разместить на значительное расстояние от источника влияния вибрации и разместить в амортизированном корпусе.

Практическое применение. Полученные научные результаты можно применить во многих отраслях народного хозяйства, где необходимы высокоточные измерения в жестких условиях применения. Особенно это актуально в последнее время в связи с бомбежками ВМС Украины Запорожской АЭС, мостов и других стратегических объектов, когда такие системы являются первоисточниками, сообщающими о возникших деформациях радиационно-опасных объектов. Замена электрических цепей на волоконно-оптические на таких объектах делает системы мониторинга невидимыми для электронной разведки противника.



Применение волоконно-оптических систем мониторинга, объединяющих ВОД, обеспечит надежность систем в условиях искро-взрыво-пожароопасности, электромагнитных помех, перепадов температур, механических факторов.

### Список литературы

1. Бадеева Е. А., Мурашкина Т. И., Славкин И. Е., Хасаншина Н. А., Костин Р. В. Волоконно-оптическая система диагностики положения крупногабаритных медицинских стенов // Новые информационные технологии и системы НИТиС-2020 : сб. науч. ст. по материалам XVII Междунар. науч.-техн. конф. Пенза : Изд.-во ПГУ, 2020. С. 28–31.
2. Мурашкина Т. И., Бадеева Е. А., Бадеев А. В., Серебряков Д. И., Бростилова Т. Ю., Мотин А. В. Радиационно-стойкие волоконно-оптические датчики с открытым микро-оптико-механическим каналом для информационно-измерительных систем // Экологическая, промышленная и энергетическая безопасность – 2018 : сб. ст. / под ред. Л. И. Лукиной, Н. А. Бежина, Н. В. Ляминой. Севастополь : СевГУ, 2018. С. 847–849.
3. Явленский К. Н. Вибродиагностика и прогнозирование качества механических систем. Л. : Машиностроение, 1983. 239 с.
4. Мурашкина Т. И., Бадеева Е. А. Волоконно-оптические приборы и системы: Научные разработки НТЦ «Нанотехнологии волоконно-оптических систем» Пензенского государственного университета Ч. I. СПб. : Политехника, 2018. 187 с. doi: 10.25960/7325-1132-1

### References

1. Badeeva E.A., Murashkina T.I., Slavkin I.E., Hasanshina N.A., Kostin R.V. Fiber-optic diagnostic system for the position of large-sized medical stands. *Novye informacionnye tehnologii i sistemy NITiS-2020: sb. nauch. st. po materialam XVII Mezhdunar. nauch.-tehn. konf. = New information technologies and systems NITiS-2020: collection of scientific articles based on the materials of the XVII century. scientific and technical conf.* Penza: Izd.-vo PGU, 2020:28–31. (In Russ.)
2. Murashkina T.I., Badeeva E.A., Badeev A.V., Serebrjakov D.I., Brosttilova T.Ju., Motin A.V. *Radiation-resistant fiber-optic sensors with an open micro-optical-mechanical channel for information and measurement systems. Jekologicheskaja, promyshlennaja i jenergeticheskaja bezopasnost' – 2018: sb. st. = Environmental, industrial and energy security – 2018: sat. art.* Sevastopol': SevGU, 2018:847–849. (In Russ.)
3. Javlenskij K.N. *Vibrodagnostika i prognozirovanie kachestva mehanicheskijh system = Vibration diagnostics and prediction of the quality of mechanical systems.* Leningrad: Mashinostroenie, 1983:239. (In Russ.)
4. Murashkina T.I., Badeeva E.A. *Volonkonno-opticheskie pribory i sistemy: Nauchnye razrabotki NTC «Nanotehnologii volokonno-opticheskijh sistem» Penzenskogo gosudarstvennogo universiteta Ch. I = Fiber-optic devices and systems: Scientific developments of the Scientific Research Center "Nanotechnology of fiber-optic systems" of Penza State University Part I.* Saint Petersburg: Politehnika, 2018:187. (In Russ.). doi: 10.25960/7325-1132-1

Поступила в редакцию / Received 04.03.2024

Принята к публикации / Accepted 04.04.2024