



УДК 620.19
doi:10.21685/2587-7704-2021-6-1-6



Open
Access

RESEARCH
ARTICLE

Измерение групповой скорости световых волн в газовой среде методом оптико-электронного синхрокольца

Александр Васильевич Рудин

Пензенский государственный университет, Россия, г. Пенза, ул. Красная, 40
rudin1951@mail.ru

Анна Дмитриевна Семенова

Пензенский государственный университет, Россия, г. Пенза, ул. Красная, 40
anna-semyonova-02@mail.ru

Иван Михайлович Семенов

Пензенский государственный университет, Россия, г. Пенза, ул. Красная, 40
anna-semyonova-02@mail.ru

Аннотация. При распространении электромагнитных или световых волн в дисперсионных средах – многокомпонентных жидкостях или газовых смесях – для определения времени прохождения оптической длины необходимо располагать параметрами групповой скорости распространения волн в данной среде, измерение которых в настоящее время представляет собой довольно сложную научно-методическую и техническую задачу.

Ключевые слова: световая волна, дисперсионная среда, оптико-электронное синхрокольцо, длина волны, лабораторная установка

Для цитирования: Семенова А. Д., Семенов И. М. Исследование адгезии герметиков для конструкций электронных средств // Инжиниринг и технологии. 2021. Т. 6(1). С. 1–6. doi:10.21685/2587-7704-2021-6-1-6

Calculation of group velocity for light wave propagation in a gaseous environment with optoelectronic synchronizer ring technique

Aleksandr V. Rudin

Penza State University, 40 Krasnaya Street, Penza, Russia
rudin1951@mail.ru

Anna D. Semenova

Penza State University, 40 Krasnaya Street, Penza, Russia
anna-semyonova-02@mail.ru

Ivan M. Semenov

Penza State University, 40 Krasnaya Street, Penza, Russia
anna-semyonova-02@mail.ru

Abstract. To determine the optical length of propagation time for electromagnetic or light waves in dispersive media (multicomponent liquids or gas mixtures), it is necessary to calculate group velocity of wave propagation in a given medium. Nevertheless, this task is a rather complex scientific, methodological, and technical problem nowadays.

Keywords: light wave, dispersive medium, optoelectronic synchronizer ring, wavelength, laboratory setup

For citation: Semenova A.D., Semenov I.M. Calculation of group velocity for light wave propagation in a gaseous environment with optoelectronic synchronizer ring technique. *Inzhiniring i tekhnologii = Engineering and Technology*. 2021;6(1):1–6. (In Russ.). doi:10.21685/2587-7704-2021-6-1-6



При распространении электромагнитных или световых волн в дисперсионных средах – многокомпонентных жидкостях или газовых смесях – для определения времени прохождения оптической длины необходимо располагать параметрами групповой скорости распространения волн в данной среде, измерение которых в настоящее время представляет собой довольно сложную научно-методическую и техническую задачу.

Если среда, в которой распространяется одновременно несколько волн, линейна, т.е. ее свойства не изменяются под действием возмущений, создаваемых волной, то к этим волнам применим принцип суперпозиции волн: при распространении в линейной среде нескольких волн каждая из них распространяется независимо от распространения других волн [1]. Исходя из принципа суперпозиции и разложения в ряд Фурье, любая волна может быть представлена в виде суммы гармонических волн, образующих волновой пакет, который представляет собой совокупность гармонических волн с близкими частотами [2]. Уравнение волнового пакета, образованного из двух гармонических волн с близкими частотами, примет вид

$$\zeta = 2A_0 \cos\left(\frac{t d\omega - x dk}{2}\right) \cos(\omega t - kx),$$

где сомножитель вида $A = 2A_0 \cos\left(\frac{t d\omega - x dk}{2}\right)$ представляет собой амплитуду негармонической волны – волнового пакета, величина которой является функцией одновременно координаты x и времени t .

Скорость распространения рассматриваемого волнового пакета определится выражением

$$v_{gp} = \frac{dx}{dt} = \frac{d\omega}{dk} = v + k \frac{dv}{dk} = v - \lambda \frac{dv}{d\lambda},$$

где $v = \frac{\omega}{k}$ – фазовая скорость гармонической волны, ω – циклическая частота волны, k – волновое число [2].

Групповую скорость можно трактовать как скорость распространения максимума амплитуды волнового пакета. В недиспергирующей среде $\frac{dv}{d\lambda} = 0$ и групповая скорость совпадает с фазовой. Величина групповой скорости очень важна, так как именно она является определяющим параметром при измерении дальности в радиолокации, в системах управления космическими объектами и т.п. В теории относительности доказывается, что $v_{gp} \leq c$, в то время как для фазовой скорости таких ограничений нет [2].

Для измерения длины световых волн в жидких и газовых средах наиболее точным является метод оптического интерферометра переменной оптической базы. Но для расчета скорости распространения световой волны в данной среде необходимо точное определение периода или частоты световых волн, которое, в свою очередь, также представляет собой сложную и трудоемкую техническую задачу [3].

Для решения данной проблемы была разработана оригинальная методика и собрана экспериментальная лабораторная установка, в основе которой используется оптико-электронное синхрокольцо, образованное последовательным соединением в замкнутое кольцо оптического приемно-излучающего тракта и электронного блока задержки прямоугольных импульсов, подключенных к цифровому высокочастотному электронному частотомеру. Приемно-излучающий тракт образован лазерным модулем, подключенным к генератору коротких прямоугольных электрических импульсов, и фотодатчиком, подключенным к электронному усилителю. Блок электронной задержки прямоугольных импульсов образован формирователем пилообразного синхроимпульса и триггером Шмидта с RC-цепочкой. Работа оптико-электронного синхрокольца обеспечивается однократной подачей синхроимпульса на вход блока импульсной задержки, после которой генерация оптических импульсов заданной длительности и частоты повторения, определяемая временем задержки электронного блока задержки, происходит в автоматическом режиме [4].

Блок-схема лабораторной установки, реализующей метод оптико-электронного синхрокольца, приведена на рис. 1.

Принцип работы оптико-электронного синхрокольца осуществляется в следующем порядке. Кнопкой ручного запуска Kn короткий электрический импульс пилообразной формы с выхода пускового устройства 1 подается на вход формирователя прямоугольных импульсов 2 , работающего в



ждушем режиме. С выхода формирователя 2 прямоугольный электрический импульс заданной формы и длительности $\tau = (1 \div 2)$ мкс подается на лазерный модуль 3, который преобразует электрический импульс в оптический. Оптический импульс с прямоугольной огибающей, распространяясь в исследуемой среде 4 (например, в воздухе или жидкой среде), достигает фотоприемника 5, который преобразует оптический импульс в электрический с теми же параметрами, т.е. той же формы и длительности. С выхода фотоприемника 5 прямоугольный электрический импульс подается на вход импульсного усилителя 6, с выхода которого затем подается на вход электронного блока задержки 7. Блок задержки 7 образован триггером Шмидта, вход которого подключен к RC-цепочке и транзисторному ключу [5]. Передний фронт прямоугольного импульса открывает транзисторный ключ, который разряжает конденсатор RC-цепочки, в результате чего триггер Шмидта переключается в открытое состояние. При этом на выходе триггера Шмидта наблюдается нулевой уровень сигнала. По мере заряда конденсатора RC-цепочки и достижения заданного уровня напряжения на конденсаторе C триггер Шмидта вновь переключается в закрытое состояние. При этом на выходе триггера Шмидта появляется пилообразный импульс с крутым передним фронтом, который задерживается по времени на величину $\tau_3 > \tau$ по сравнению с прямоугольным импульсом. Временная задержка необходима для развязки переднего и заднего фронтов прямоугольного электрического импульса. Затем задержанный пилообразный импульс подается на вход электронного частотомера 8 и на вход формирователя прямоугольных импульсов 2, с выхода которого задержанный прямоугольный импульс заданной формы и длительности τ подается на лазерный модуль 3 и на вход электронного частотомера 8. После этого цикл запуска формирователя прямоугольных импульсов повторяется в автоматическом режиме с частотой $f = 1 / (\tau_3 + \tau_c)$, которая определяется временем задержки τ_3 прямоугольного импульса в блоке электронной задержки и временем задержки τ_c оптического импульса в исследуемой среде.

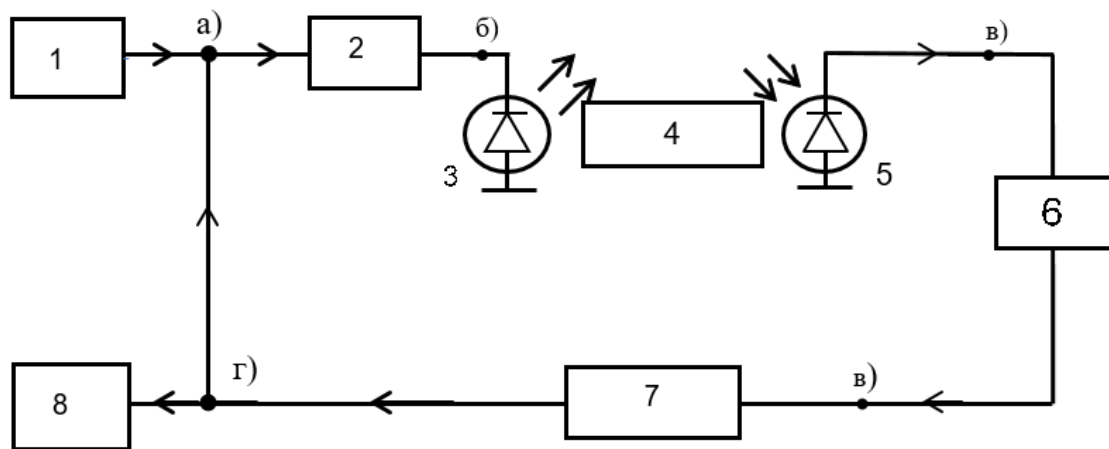


Рис. 1. 1 – пусковое устройство; 2 – формирователь прямоугольных импульсов; 3 – лазерный модуль; 4 – исследуемая среда (оптический тракт); 5 – фотоприемник; 6 – импульсный усилитель; 7 – блок импульсной задержки; 8 – электронный частотомер

На рис. 2 приведены эпюры напряжений электрических и оптических импульсов на входах или выходах электронных блоков:

а) запускающий одиночный электрический импульс пилообразной формы на выходе пускового устройства 1 (см. рис. 1);

б) прямоугольный электрический импульс на выходе формирователя прямоугольных импульсов 2 и на входе излучающего лазерного модуля 3;

в) прямоугольный электрический импульс на выходе фотоприемника 5, после преобразования оптического (светового) импульса, прошедшего через оптическую среду 4;

г) вторичный запускающий электрический импульс пилообразной формы на выходе блока задержки импульсов 7 и одновременно на входе формирователя прямоугольных импульсов 2 и на входе электронного частотомера 8;



б_н) вторичный прямоугольный электрический импульс на выходе формирователя прямоугольных импульсов 2 и на входе излучающего лазерного модуля 3, обусловленный автоматическим автозапуском оптико-электронного синхрокольца.

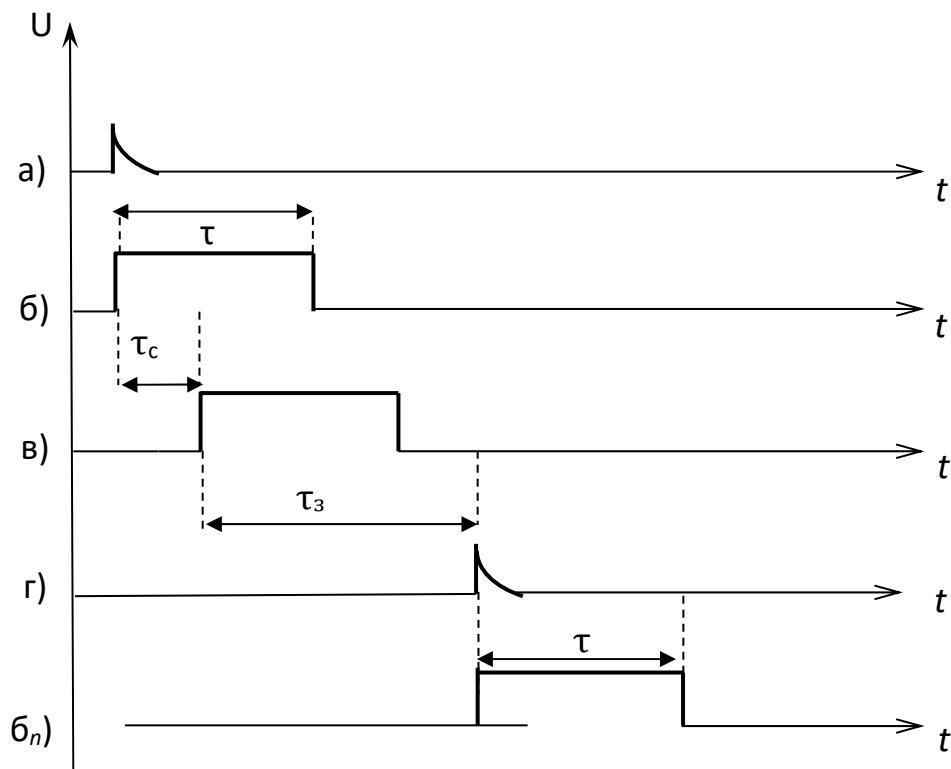


Рис. 2. Временная зависимость электрических и оптических импульсов в синхрокольце

Электронная схема формирователя прямоугольных электрических импульсов собрана на четырех высокочастотных транзисторах типа КТ-315И и состоит из двух каскадов. Первый каскад представляет собой блок формирователя пилообразного синхроимпульса первоначального запуска оптико-акустического синхрокольца. Длительность и амплитуда запускающего синхроимпульса определяются параметрами RC-цепочки. Запуск синхроимпульса осуществляется кнопкой *Кн*. Второй каскад представляет собой блок формирователя прямоугольного импульса, длительность которого определяется параметрами RC-цепочки, подключенной к входу триггера Шмидта, выход которого подключен к транзистору, работающему в режиме электронного ключа [5].

Электронная схема излучателя световых импульсов собрана на трех высокочастотных транзисторах типа КТ-315И, КТ-313Б и представляет собой двухкаскадный импульсный усилитель с непосредственной связью между каскадами [5]. В качестве излучателя коротких световых импульсов используется полупроводниковый лазерный модуль типа S-6, $d8 \times 18$ mm, 5 мВт, с длиной волны излучения $\lambda = 650$ нм, который подключен в коллекторную цепь выходного транзистора, питание которого осуществляется от отдельного стабилизатора постоянного тока.

В качестве фотоприемника используется полупроводниковый фотодиод типа ФД-25К, включенный между базой и коллектором транзистора T_1 импульсного усилителя б, который представляет собой трехкаскадный импульсный усилитель с непосредственной связью между каскадами, собранный на трех высокочастотных транзисторах типа КТ-342Б, КТ-315И [5].

Частота следования повторяющихся синхроимпульсов f оптико-акустического синхрокольца измеряется с высокой точностью с помощью электронного частотомера типа ЧЗ-33. Главным преимуществом оптико-электронного синхрокольца для измерения групповой скорости световых волн в исследуемой газовой среде (или жидкой среде) является то, что измерения осуществляются в автоматическом режиме, так как дополнительные регулировочные процедуры для измерения времени задержки оптического импульса в исследуемой среде не требуются.



Частота следования повторных синхроимпульсов оптико-электронного синхрокольца непосредственно связана с временем распространения оптического импульса в исследуемой среде обратной зависимостью [3]:

$$f = \frac{1}{\tau}, \quad (4)$$

где $\tau = \tau_C + \tau_3$, $\tau_C = \frac{\ell}{v}$, $\tau_3 = \text{const}$.

Тогда

$$\frac{1}{f} = \frac{\ell}{v} + \tau_3, \quad \frac{1}{f_1} = \frac{\ell_1}{v} + \tau_3, \quad \frac{1}{f_2} = \frac{\ell_2}{v} + \tau_3, \quad \frac{1}{f_1} - \frac{1}{f_2} = \frac{\ell_1 - \ell_2}{v}. \quad (5)$$

где τ_C, τ_3 – время распространения оптического импульса в исследуемой среде и время задержки прямоугольного импульса в блоке импульсной задержки соответственно, v – скорость распространения света в исследуемой среде, ℓ – длина оптической базы, т.е. исследуемой среды.

После преобразования выражения (5) величину измеряемой скорости световых волн в исследуемой среде можно рассчитать по формуле

$$v = \frac{(\ell_2 - \ell_1) \cdot f_1 \cdot f_2}{f_1 - f_2}, \quad (6)$$

где f_1, f_2 – частоты повторения вторичных синхроимпульсов для двух различных оптических длин исследуемой среды ℓ_1, ℓ_2 соответственно.

Вышеописанная методика импульсного оптико-электронного синхрокольца позволяет непосредственно измерять групповую скорость распространения светового импульса v в исследуемой среде, например в воздухе при изменении оптической базы на величину $(\ell_2 - \ell_1)$, не превышающую $\Delta = 8$ м, что вполне приемлемо для проведения экспериментальных исследований в лабораторных условиях.

Относительную погрешность измерения скорости света с помощью вышеописанной методики можно рассчитать по формуле [3]

$$\varepsilon_v = \sqrt{\left(\frac{2\Delta\ell}{\ell_2 - \ell_1}\right)^2 + \left(\frac{2\Delta f}{f_1 - f_2}\right)^2}. \quad (7)$$

Измерение частоты следования электрических синхроимпульсов измеряется электронным частотомером с относительной погрешностью

$$\varepsilon_f = \frac{\Delta f}{f} = 10^{-6}, \quad \text{где } f \approx 6,1 \cdot 10^4 \text{ Гц.}$$

Тогда

$$\varepsilon_f = \frac{\Delta f}{f} = 10^{-6},$$

где $\Delta f = \varepsilon_f \cdot f = 6,1 \cdot 10^{-2}$ Гц.

При $\ell_2 - \ell_1 = 8$ м для соответствующих частот получим

$$f_1 = 61005 \text{ Гц}; \quad f_2 = 60905 \text{ Гц}; \quad f_1 - f_2 = 100 \text{ Гц.}$$

Относительная погрешность для скорости света v определится по формуле

$$\varepsilon_v = \sqrt{\left(\frac{2 \cdot 0,01}{8}\right)^2 + \left(\frac{2 \cdot 0,061}{100}\right)^2} = \sqrt{1,11 \cdot 10^{-5} + 1,4 \cdot 10^{-5}} = 3 \cdot 10^{-3},$$

или в процентах: $\varepsilon_v = 0,3 \%$.



Вышеописанная установка обеспечивает высокую точность измерений скорости света и может быть успешно использована в университетских лабораториях оптики.

Список литературы

1. Федосов И. В. Геометрическая оптика. Саратов : Сателлит, 2008. 92 с.
2. Евстифеев В. В., Евстифеев Вас. В. Физические основы оптики : учеб. пособие / под ред. проф. В. В. Евстифеева. Пенза : Изд-во ПГУ, 2014.
3. Ермолов И. Н., Ланге Ю. В. Неразрушающий контроль : справочник : в 7 т. Т. 3 : Ультразвуковой контроль / под общ. ред. В. В. Клюева. М. : Машиностроение, 2004. 864 с.
4. Криштал М. А., Пестов Б. Е. [и др.]. Электронная аппаратура ультразвуковых установок для исследования твердого тела. М. : Энергия, 1974. 224 с
5. Справочник радиолюбителя-конструктора. 3-изд., перераб. и доп. М. : Радио и связь, 1983. 560 с.

References

1. Fedosov I.V. *Geometricheskaya optika = Geometric optics*. Saratov: Satellit, 2008:92. (In Russ.)
2. Evstifeev V.V., Evstifeev Vas.V. *Fizicheskie osnovy optiki: ucheb. posobie = Physical foundations of optics: a tutorial*. Penza: Izd-vo PGU, 2014. (In Russ.)
3. Ermolov I.N., Lange Yu.V. *Nerazrushayushchiy kontrol': spravochnik: v 7 t. T. 3: Ul'trazvukovoy kontrol' = Non-destructive testing: a reference book in 7 vol. Vol. 3: Ultrasonic testing*. Moscow: Mashinostroenie, 2004:864. (In Russ.)
4. Krishtal M.A., Pestov B.E. [et al.]. *Elektronnaya apparatura ul'trazvukovykh ustanovok dlya issledovaniya tverdogo tela = Electronic equipment of ultrasonic devices to investigate solids*. Moscow: Energiya, 1974:224. (In Russ.)
5. *Spravochnik radiolyubitelya-konstruktora. 3-izd., pererab. i dop. = The radio amateur's handbook. 3rd ed., rev. and augmented*. Moscow: Radio i svyaz', 1983:560. (In Russ.)

Поступила в редакцию / Received 25.01.2021

Поступила после рецензирования и доработки / Revised 27.02.2021

Принята к публикации / Accepted 11.03.2021